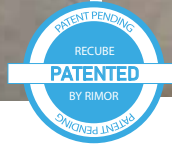


RECUBE H - EASY TWO



CHI SIAMO

La Rimor, grazie agli oltre 15 anni di esperienza nel settore spalmatura, rotocalco, flessografia e laminazione, ha sviluppato sistemi compatti di ventilazione, asciugatura e aspirazione che garantiscono un alto risparmio energetico con ridotte emissioni sonore.

Le nuove soluzioni, introdotte e brevettate da Rimor, hanno permesso rilevanti risparmi sulle installazioni in sito e tagli sui costi di manutenzione impianto. Questo è un settore altamente tecnologico in continua evoluzione e per cui la “novità” rappresenta la chiave di svolta sul mercato.

Rimor, grazie alla sua estrema flessibilità, al costante aggiornamento e alla elevata specializzazione negli studi ingegneristici, è sempre al passo con le richieste diversificate ed è in grado di proporre soluzioni “custom” che garantiscono unicità sul mercato ai clienti che utilizzano i nostri prodotti.

CARATTERISTICHE PRINCIPALI

La Recube Easy Two è la soluzione ideale per circuiti con riciccoli 0/100% con riscaldamento integrato o sulla mandata. Il riscaldamento di base è a valle del ventilatore di lancio per ottimizzare il riscaldamento nelle soluzioni non coibentate e temperature inferiori mentre la soluzione con riscaldamento integrato è l'ideale per le situazioni coibentate e con maggiore temperatura di esercizio.

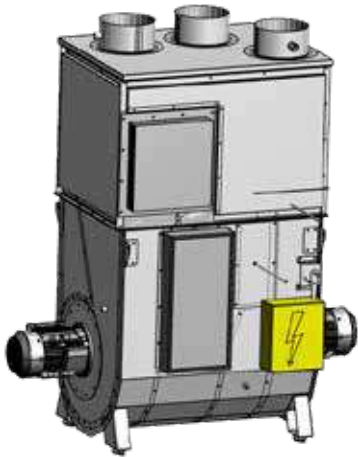
Lo speciale sistema di valvole permette di ottimizzare spazi e costi produttivi rendendo la soluzione Smart per ogni situazione.

La gamma è completa da taglia 350 a 500 con la copertura di tutte le portate interessanti per il settore.

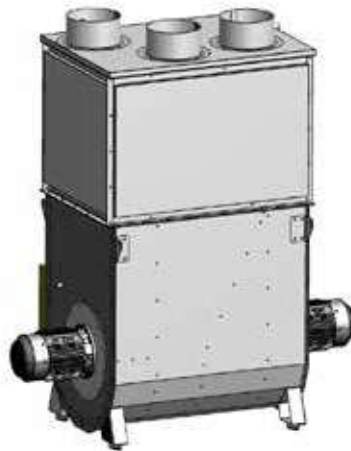
La coclea speciale acustica ad elementi rettilinei, tratto distintivo del brevetto rimor, dove i tratti rettilinei riescono ad assorbire le onde acustiche ad ogni frequenza rendono la macchina insonorizzata.



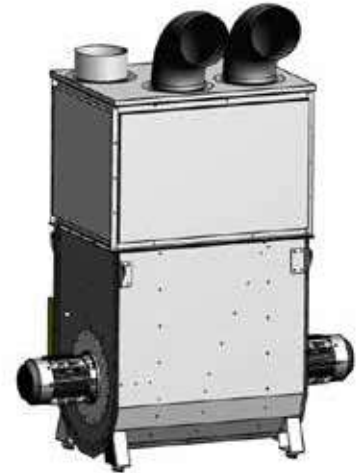
RECUBE H - EASY TWO



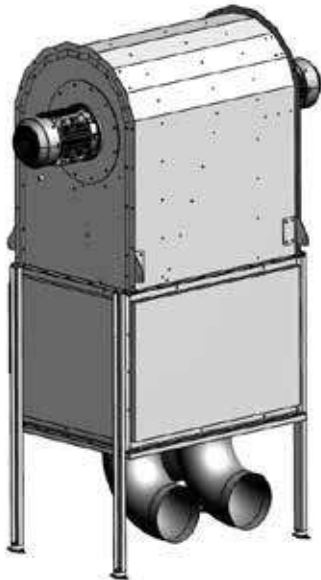
BASE MODEL



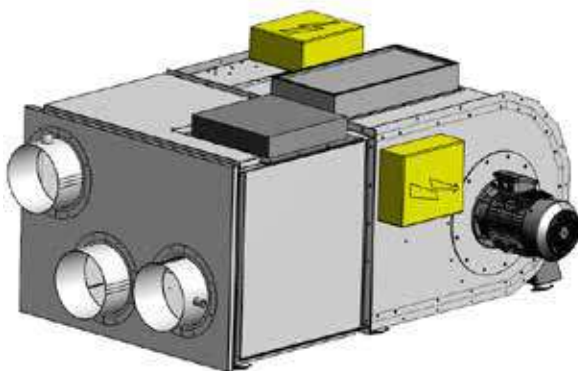
EXHAUST MODEL
OUTLET TO DRYER INLET
FROM DRYER ON TOP



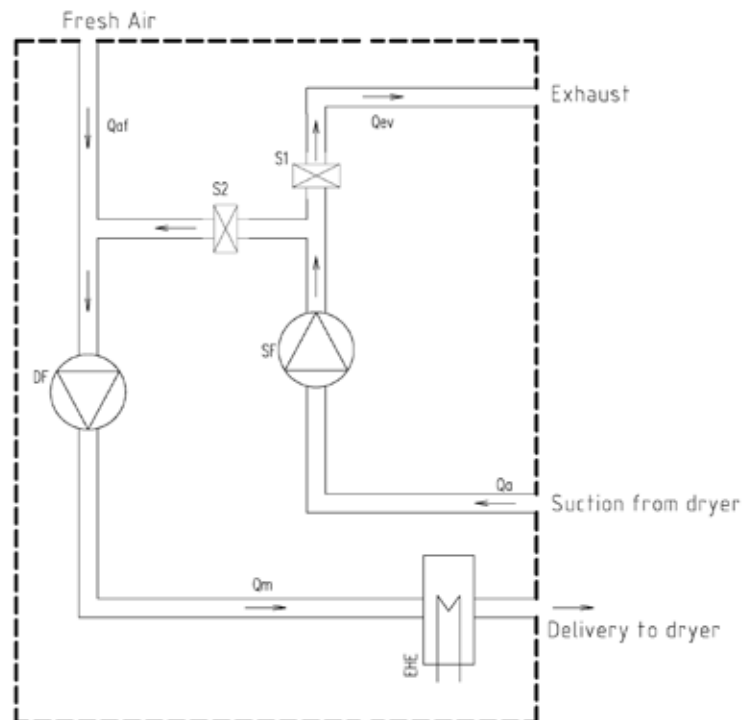
EXHAUST MODEL ON TOP
OUTLET TO DRYER AND INLET FROM
DRYER UP LATERAL



OUTLET MODEL BOTTOM LATERAL



HORIZONTAL MODEL: ESEMPIO ACCESSORIATO



RECUBE
VENTILATION
MODULE

- Qa - Suction air flow
- Qm - Delivery air flow
- Qev - Exhaustion air flow
- Qaf - Fresh air flow
- S1 - Exhaustion damper
- S2 - Recirculation damper
- SF - Suction fan
- DF - Delivery fan
- EHE - Heating unit

RECUBE H - EASY TWO - ACCESSORI

SISTEMI DI CONTROLLO



PER APPROFONDIMENTI VEDERE ALLEGATO **CONTROL DRIVE**

RICIRCOLO

PORTATA



SISTEMA DI CAMPIONAMENTO CON
SENSORE LEL



SENSORE
UMIDITÀ



PID CON INVERTER
INTEGRATI



INVERTER IP₅₄

TEMPERATURA

RISPARMIO ENERGETICO

SISTEMA A DOPPIO ZERO DI PRESSIONE E DOPPIA VALVOLA, ASSENZA DI CAMBI DI SEZIONE E RACCORDI.



REGOLATORE TEMPERATURA



SONDA PT₁₀₀

COIBENTAZIONE
TERMOACUSTICA
< 80 DB(A)

SISTEMI DI RISCALDO

SISTEMI DI RISCALDO CON RISCALDATORI A GAS, ELETTRICI, AD OLIO, A VAPORE E A GASOLIO.



BRUCIATORE A GAS

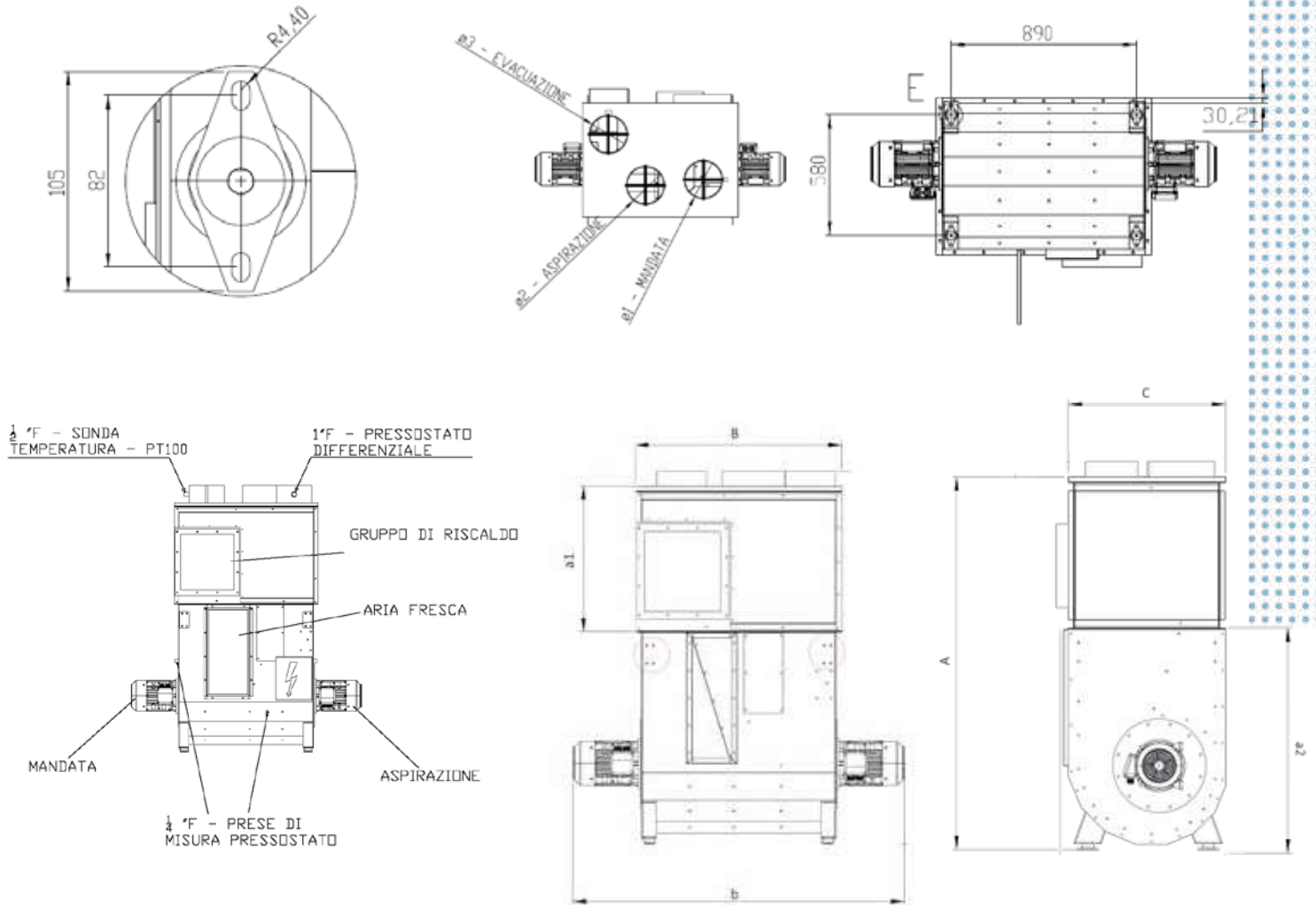


BATTERIA AD OLIO



BATTERIA ELETTRICA

RECUBE H - EASY TWO - MODELLO 350



DIMENSIONI [MM]

MODELLO	A	B	C	A1	A2	B	Ø1	Ø2	Ø3
250									
350	1780	1030	760	730	1060	1655	250	315	250
400									
450									
500									
560									
630									
700									

RECUBE H - EASY TWO - MODELLO 350

