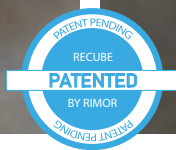
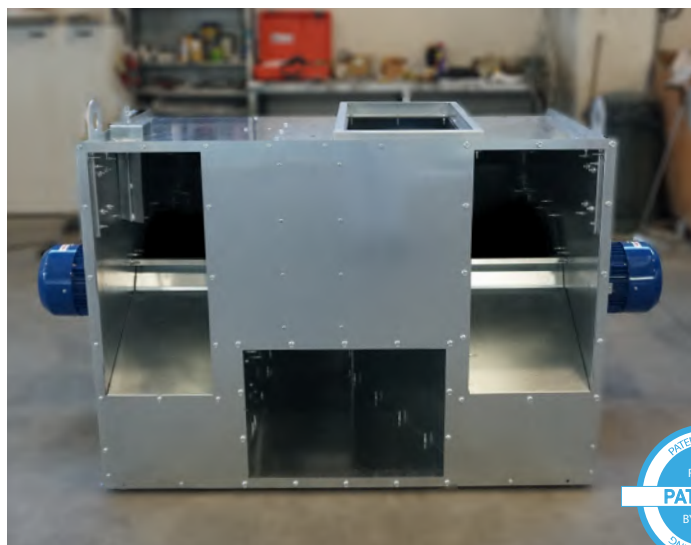


# RECUBE EASY TWO



## CHI SIAMO

La Rimor, grazie agli oltre 15 anni di esperienza nel settore spalmatura, rotocalco, flessografia e laminazione, ha sviluppato sistemi compatti di ventilazione, asciugatura e aspirazione che garantiscono un alto risparmio energetico con ridotte emissioni sonore.

Le nuove soluzioni, introdotte e brevettate da Rimor, hanno permesso rilevanti risparmi sulle installazioni in sito e tagli sui costi di manutenzione impianto. Questo è un settore altamente tecnologico in continua evoluzione e per cui la “novità” rappresenta la chiave di svolta sul mercato.

Rimor, grazie alla sua estrema flessibilità, al costante aggiornamento e alla elevata specializzazione negli studi ingegneristici, è sempre al passo con le richieste diversificate ed è in grado di proporre soluzioni “custom” che garantiscono unicità sul mercato ai clienti che utilizzano i nostri prodotti.

## CARATTERISTICHE PRINCIPALI

La Recube Easy Two è la soluzione ideale per circuiti con ricircoli 0/100% con riscaldamento integrato o sulla mandata.

Il riscaldamento di base è a valle del ventilatore di lancio per ottimizzare il riscaldamento nelle soluzioni non coibentate e temperature inferiori mentre la soluzione con riscaldamento integrato è l'ideale per le situazioni coibentate e con maggiore temperatura di esercizio.

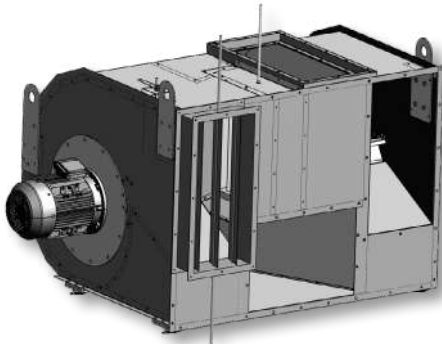
Lo speciale sistema di valvole permette di ottimizzare spazi e costi produttivi rendendo la soluzione Smart per ogni situazione.

La gamma è completa da taglia 350 a 630 con la copertura di tutte le portate interessanti per il settore.

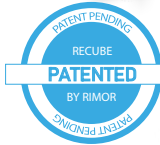
La coclea speciale acustica ad elementi rettilinei, tratto distintivo del brevetto rimor, dove i tratti rettilinei riescono ad assorbire le onde acustiche ad ogni frequenza rendono la macchina insonorizzata.



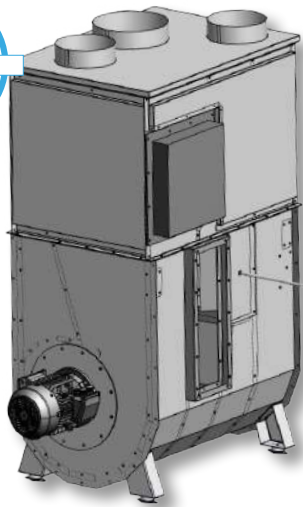
# RECUBE EASY TWO



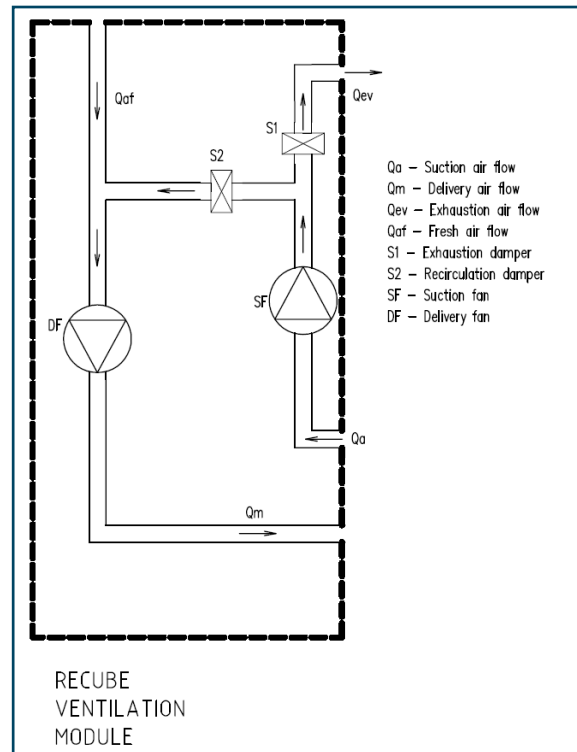
MONTAGGIO ORIZZONTALE



MONTAGGIO VERTICALE



## DIAGRAMMA DEI FLUSSI



## FEATURES



**SOTTO CONTROLLO:**  
Controllo totale portata e pressione con venturimor



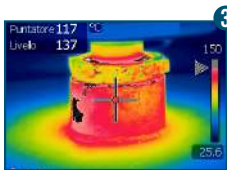
**HIGH TECH:**  
Industria 4.0 integrato



**BASSA RUMOROSITÀ:**  
Minor impatto acustico grazie al brevetto coclea a risonatori



**MAGGIORE EFFICIENZA ENERGETICA:**  
Efficienza aumentata del 30%



**MINOR DISPERSIONE TERMICA:**  
Dispersioni diminuite del 30%



**INSTALLAZIONE VELOCE:**  
Minor costi di cantiere  
Assenza dispersioni di fibre isolanti acustiche e termiche



**MINOR COMPONENTI:**  
Eliminazione della cabina afona



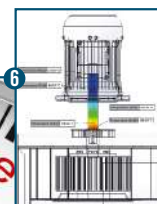
**MINIMALE:**  
Assenza di bulloneria di collegamento  
Assenza di giunti di dilatazione  
Assenza di componenti complessi



**ECO FRIENDLY:**  
Minor impatto end life



**DUREVOLE:**  
Durata superiore rispetto a un sistema tradizionale  
No belt, Direct coupling



**MANUNTENZIONE FACILE:**  
Minori operazioni di smontaggio

