

AUTOMOTIVE TESTING

SOLUZIONI DI VENTILAZIONE
WLTP COMPLIANT



MODELLO TANGENZIALE

WE CREATE AIR, PERFORMANCE, SILENCE

PERCHÉ RIMOR?

La Rimor srl ha acquisito negli anni grande esperienza in ambito di test nel settore automotive, ventilatori e macchinari per banchi di prova, camere climatiche, collaborando con aziende nazionali ed europee come: AVL, Angelantoni spa, Control system, Flexider, Sixtau spa, SimpesFaip spa, Magneti Marelli, Fiat FPT, Iveco, Husqvarna motorcycles, AVL China e Lamborghini.

Oggi la Rimor progetta e produce: macchine di simulazione vento di marcia per veicoli, raffreddatori punti caldi carrellati, sistemi di aspirazione fumi di scarico con valvole e ventilatori insonorizzati per alta temperatura, impianti per test su flessibili di collegamento motore-marmitta, sistemi di filtrazione per test di frenatura, impianti completi di immissione e aspirazione aria di cella.

COS'È IL RECUBE SYSTEM: LA NUOVA GENERAZIONE DI VENTILAZIONE

Recube è un nuovo sistema di ventilazione ideato da Rimor. Recube è un nuovo concetto di ventilazione e processi industriali che coinvolge l'aria: sistema leader riconosciuto in molti campi ed industrie.

La Rimor ha ideato oltre 100 impianti nel campo Automotive, come: Melfi, Pomigliano Fiat Serbia, Pernambuco.

PAT. NO. T02015A000163
DE102016104491.1



VANTAGGI

Durabilità del motore elettrico per posizionamento verticale, basse emissioni sonore, velocità e facilità di manutenzione.

IL CUORE



RECUBE PLUG FAN

Macchina di ventilazione con profilo lineare insonorizzato, aspirazione libera d'ambiente o con la possibilità di customizzare per ingresso e uscita.

LA FILTRAZIONE DELL'UMIDITÀ ED IL CONTROLLO DELLA TEMPERATURA



LA MISURA DEL FLUSSO



IL CORPO DI MIXING

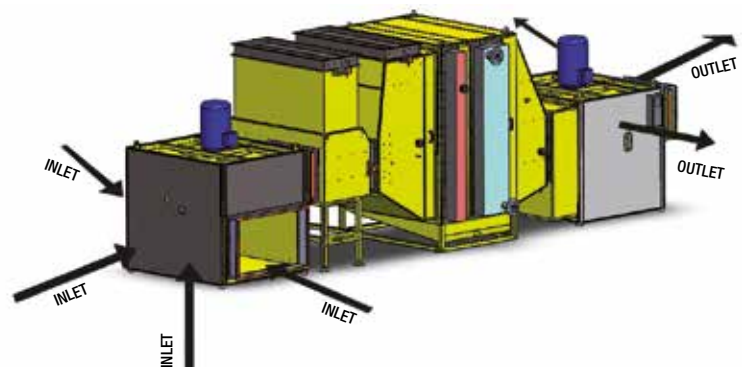


SKY INSTALLATION



La SKY Installation è il sistema che permette all'operatore di lavorare sopra la RECUBE in sicurezza.

THE AGILITY OF THE SOLUTION



MACCHINA SIMULAZIONE VENTO DI MARCIA

Molti anni di esperienza hanno prodotto una gamma completa di Wind Simulator fino a 300 chilometri all'ora.

MODELLO CENTRIFUGO



MODELLO ASSIALE

VENTILATORI A PARETE



VENTILATORE MOBILE

RAFFREDDATORE PUNTI CALDI

VENTILATORI AD ALTE TEMPERATURE PER ESTRAZIONE GAS, RECUBE E VALVOLA

Sistemi centrifughi a ruote, utilizzati in sala prove automobilistiche per il raffreddamento auto / moto.



TESTING OF LAMBDA AND EGT UP TO 1000°C

SIMULATORE ARIA CALDA MANICOTTI



Sistema per la simulazione delle condizioni di lavoro con aria calda per il test collettore di scarico. Il flusso d'aria generato arriva fino a 1000°C 1BAR. È possibile realizzare certificazioni TUV e PED per la macchina.

VENTILATORI INDUSTRIALI E AGITATORI PER FORNI



VENTILATORI INSONORIZZATI ROTOCABE®



VALVOLE



FILTRAZIONE ARIA



CABINE AFONE



IMPIANTI SABBATURA, METALLIZZAZIONE, VERNICIATURA



SISTEMA RECUBE®, UNITÀ DI VENTILAZIONE E RISCALDO A RECUPERO



UNCONVENTIONAL AIR DESIGN

- SETTORE AUTOMOTIVE, CAMERE CLIMATICHE, TESTING SOLUTION
- SETTORE CEMENTO LATERIZI
- SETTORE VENTILAZIONE GALLERIE E MINIERE
- SETTORE PRINTING & CONVERTING
- SETTORE FORNI E FONDERIE
- SETTORE ASPIRAZIONE E GRANULAZIONE IN LINEA DI RIFIUTI DI FILM PLASTICI
- SETTORE LAVORAZIONE VETRO
- SETTORE ENERGIA / EMISSIONI / RIFIUTI
- SETTORE BIOMASSE

TRASPORTO E GRANULAZIONE RIFIILI



PACKAGE CONDIZIONAMENTO E ABBATTIMENTO UMIDITÀ



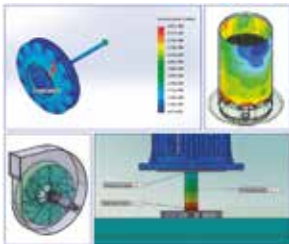
IMPIANTI E ASSISTENZA MANUTENTIVA



QUADRI ELETTRICI



PROGETTAZIONE E SIMULAZIONI



DISTRIBUZIONE E CONSULENZA



AUTOMOTIVE TESTING



RIMOR VI SEGUE DALL'IDEA SINO AL PRODOTTO FINITO



INDUSTRIE DI RIFERIMENTO

- AUTOMOTIVE
- CHIMICO & FARMACEUTICO
- ENERGIA / COMPOST / SYNGAS / BIOMASSE
- FONDERIE & FORNACI
- TRATTAMENTO DEL VETRO
- TRATTAMENTI TERMICI
- OIL / GAS
- PRINTING & CONVERTING
- TRIMS SUCTION & SHREDDING

INGEGNERIA - PRODUZIONE - DISTRIBUZIONE