



Service diretto rimor per programmazione
Direct service for programming by Rimor
Assistenza diretta rimor per riparazione
Direct assistance for repairs by Rimor
Collaudo in loco e programmazione
Testing and programming on-site
Studio ingegneria rimor
Rimor office of engineering
Progettazione e calcolo strutturale
Design and structural study
Progettazione e calcolo meccanico
Design and mechanical study
Progettazione e calcolo dinamico
Design and dynamic study
Realizzazione azionamenti
Drivings' construction
Realizzazione meccaniche di precisione
Precision mechanics production

produzione - ingegneria - assistenza - distribuzione
 production - engineering - assistance - distribution



La Rimor, progetta e produce a Torino motori elettrici speciali, motori sincroni e asincroni, Inverter, Ventilatori centrifughi silenziosi, Motori Marelli norme Fincantieri pronta consegna, Valvole di regolazione, Cabine Insonorizzanti. Opera nel campo della meccanica, nella fluidica, aeraulica, acustica, automazione e nella costruzione di genere.

La Rimor ha adottato da sempre i più moderni sistemi di progettazione, per i propri collaboratori e per integrarsi al meglio con l'attività dei propri clienti. Il Know-how Rimor, frutto di decenni di progetti e sviluppo di molte soluzioni customizzate sono una garanzia per il cliente che può contare su una struttura di comprovata esperienza nel mondo dell'Industria

La Rimor è Master Distributor Marelli Motori dalla fine degli anni 90. Lo sviluppo e la produzione di motori speciali e progetti interna all'azienda ha permesso negli anni una gestione della ricambistica e dell'assistenza ad alto livello. La Rimor dispone di una dotata sala prove completa per il Service ai propri Clienti

La Rimor ha una rete di oltre 30 distributori sul territorio nazionale, è il magazzino più fornito di Italia per il marchio Marelli Motori con prompt consegne fino a 132 KW e con tutte le varianti costruttive possibili e gli accessori quali servoventilazioni, sonde termometriche. Dispone di oltre 8000 articoli: motori, ventilatori, inverter, pompe e altri componenti speciali.

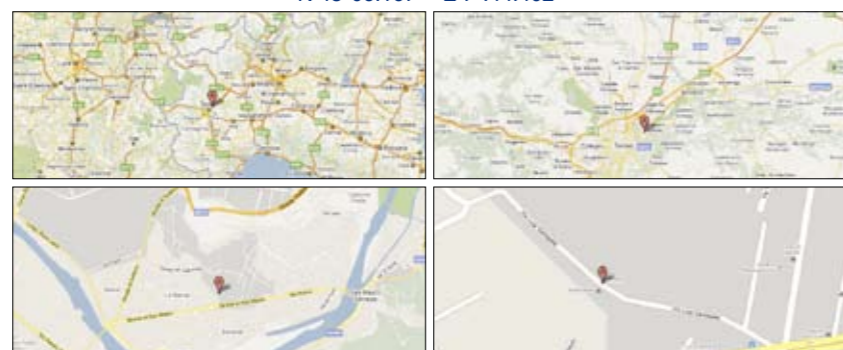
In Turin, Rimor srl designs and produces special electric motors, synchronous and asynchronous motors, inverter, noiseless centrifugal fans, Marelli motors for Fincantieri's standards prompt delivery, control valves, soundproofing cabins. Rimor works in the field of mechanics, fluidics, aeraulics, acoustics and automation.

Rimor uses the newest design systems for its employees and to fit into customers' needs. Rimor's Know-how, which is the result of ten-years experience, represents a guarantee for customers, who can rely on a structure with a great experience in the world of industry.

Rimor is a "Marelli Motors" Master-Distributor since the late 90's. The development and production of special motors and projects within the company has enabled an high-level assistance and parts' management with years. Rimor has a qualified testing room for customer service.

Rimor has a network of over 30 distributors on the national territory and the most stocked storehouse of Italy for Marelli Motors with prompt delivery up to 132kW and with all possible constructions and the accessories such as servo-ventilation, thermometric probes. It has up to 8000 items: motors, fans, inverter, pumps and other specialized components.

Le nostre coordinate
 N 45°06.167' - E 7°44.402'



Rimor S.r.l.

Via Luigi Santagata, 43 - 10156 Torino
 Tel 011 2238561 - Fax 011 2238750
 E-mail: info@e-rimor.com www.e-rimor.com

rimor

QUADRI ELETTRICI

per azionamento motori elettrici diretti, stella triangolo con inverter e soft start anche in esecuzione per bordo ed esecuzioni speciali
Electric board for direct starting of electric motors, star/delta with inverter and soft-start also on board ship and special execution
 Elektrische Tafel für direkt Anlauf von Elektromotor, Stern/Dreieck mit dem Inverter und Soft-Start an Board und die Spezialausführung



Quadro inverter Rimor da 110Kw per pompa
 Board for inverter by Rimor - 110kW for pumps
 Die Tafel für den Inverter von Rimor - 110kW für die Pumpe

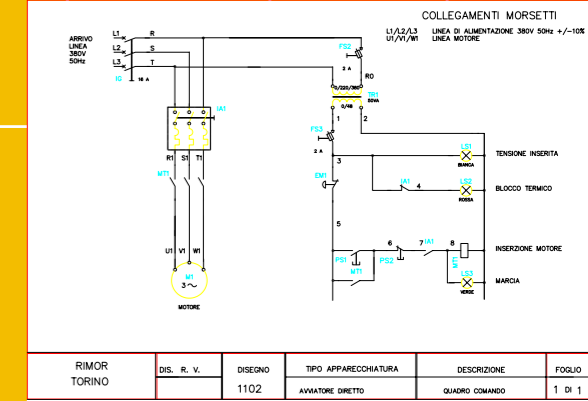


Quadro inverter Rimor 220Kw IP55 con by pass stella/triangolo per mescolatore
 Board for inverter by Rimor - 220kW IP55 - with bypass star/delta connection for mixer
 Die Tafel für den Inverter von Rimor - 220kW IP55 - mit dem Bypass Stern/Dreieck
 Schaltung für den Mischer

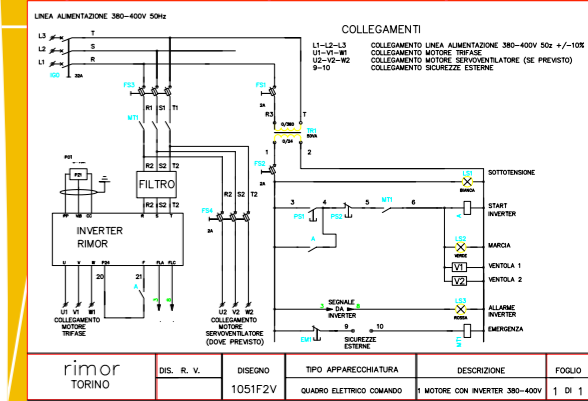
Ventilatori con inverter Rimor a bordo
 Fan with inverter mounting on the machine
 Lüfter mit dem Inverter an Bord



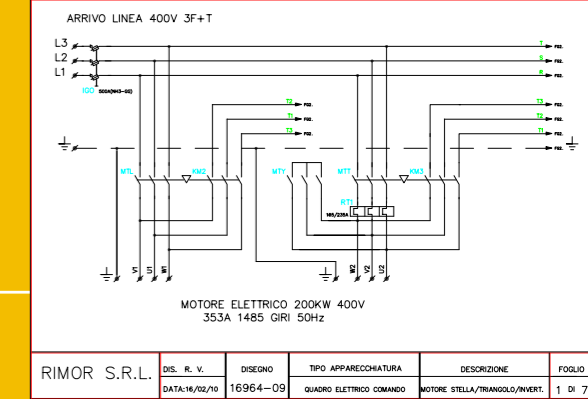
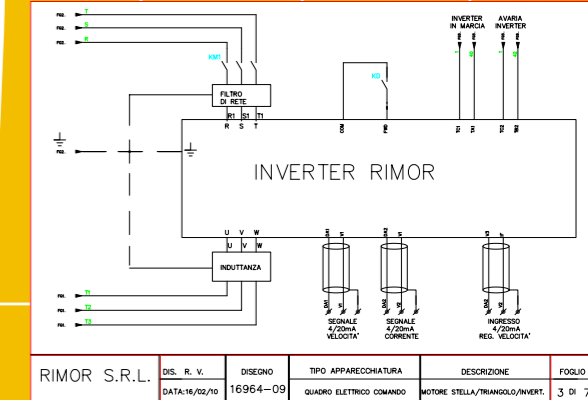
avviamento diretto
 direct-starting
 Direkter Anlauf



avviamento con inverter
 starting by inverter
 Anlauf mit dem Inverter



schema con azionamento e by pass
 scheme with starting and bypass
 das Schema mit dem Antrieb und dem Bypass



Quadri inverter Rimor da 132Kw per pompa a bordo nave
 Board for inverter by Rimor - 132kW for pumps on board ship
 Die Tafel für den Inverter von Rimor - 132kW für die Pumpe an Bord

Quadro inverter Rimor da 250Kw per ventilatore
 Board for inverter by Rimor - 250kW for fan
 Die Tafel für den Inverter von Rimor - 250kW für den Lüfter

Quadro avviamento diretto motore pompa
 Board for direct-starting of pump's motor
 Die Tafel für direkt Anlauf der Pumpenmotor

Quadri elettrici a norme

